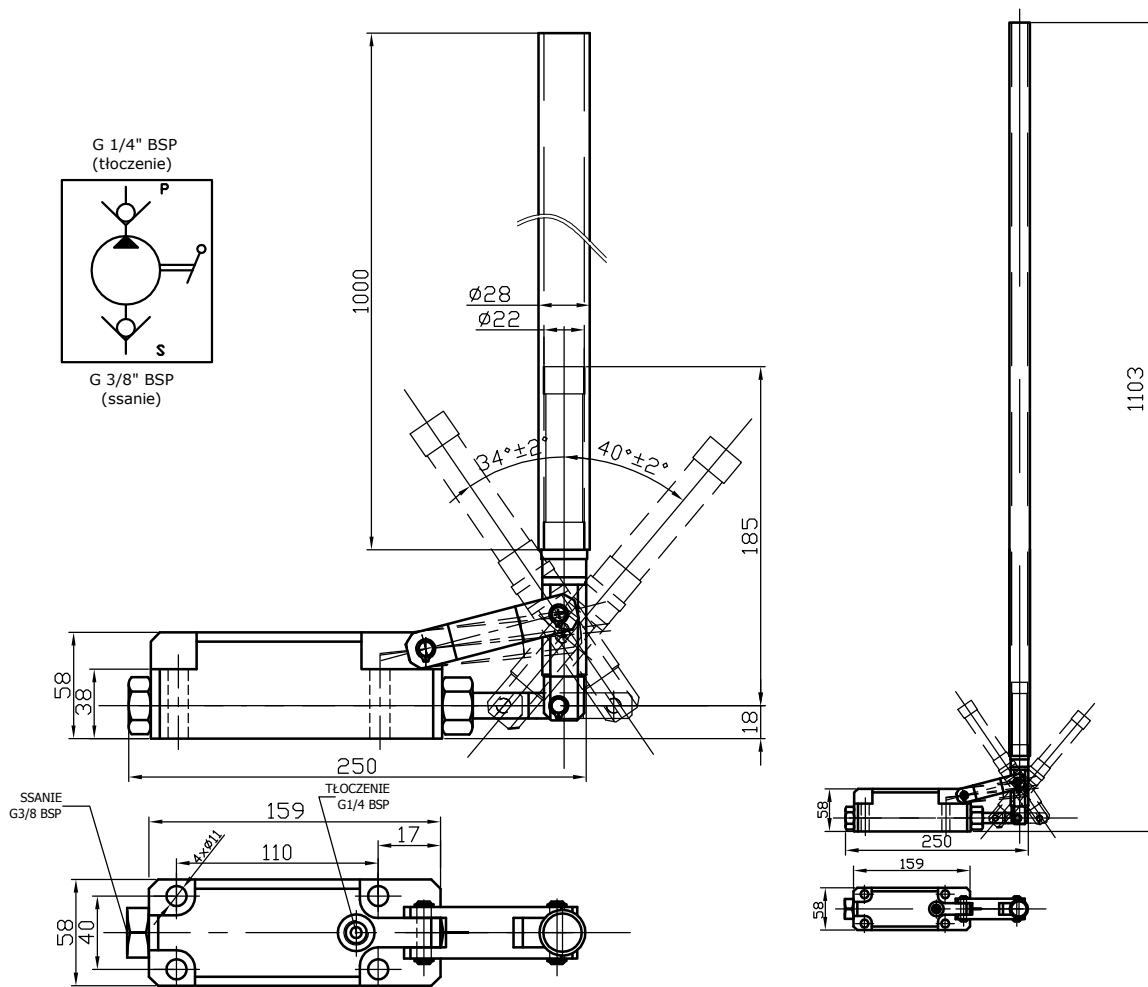


# RĘCZNA POMPA HYDRAULICZNA

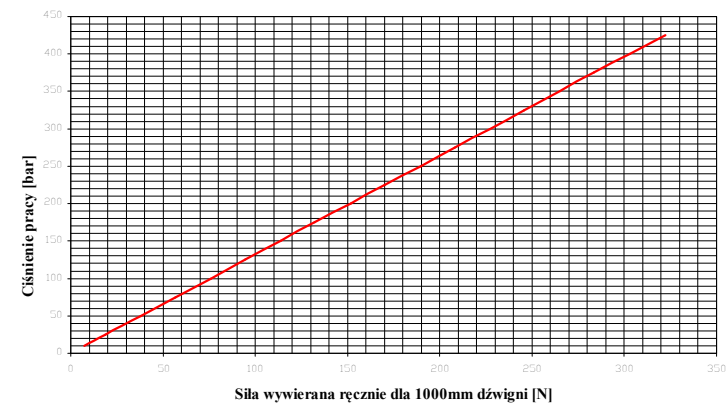
NORMA HM/54-104 - arkusz 1/1

Data ostatniej aktualizacji: 13.05.2013



Dane techniczne:  
- ciśnienie maksymalne: 42 MPa  
- wydajność: 18 cm<sup>3</sup>/ cykl  
- medium: olej mineralny  
- wymagana czystość oleju: 10 klasa wg NAS 1638

Charakterystyka pompy



## Oznaczenie do zamówienia

Nr normy HM HM/54-104 / PRT - 18 - S

Rodzaj pompy  
Pompa ręczna tłokowa - PRT

Objętość robocza  
18,8 cm<sup>3</sup>/cykl

Sposób wykonania tłoczydła  
S - Standard  
N - Stal nierdzewna tłoczydła

**HYDROMEGA**<sup>®</sup>  
NORMY